

63

(19) 日本国特許庁 (J P) (12) 公開特許公報 (A) (11) 特許出願公開番号  
 特開平8-284296  
 (43) 公開日 平成8年(1996)10月29日

(51) Int.Cl. <sup>6</sup>	識別記号	庁内整理番号	F I	技術表示箇所
E 0 4 B 5/02			E 0 4 B 5/02	C
			2/94	
E 0 4 C 2/30			E 0 4 C 2/30	V

審査請求 未請求 請求項の数 3 F D (全 6 頁)

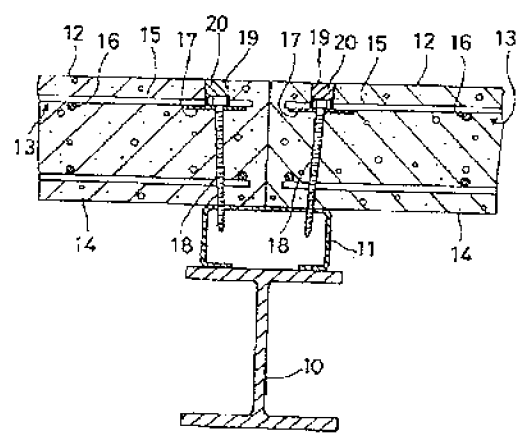
(21) 出願番号	特願平7-117823	(71) 出願人	000185949 小野田エー・エル・シー株式会社 愛知県名古屋市中区錦1丁目13番26号
(22) 出願日	平成7年(1995)4月18日	(72) 発明者	盛岡 優 愛知県尾張旭市下井町下井2035番地 小野田エー・エル・シー株式会社建築研究所内
		(73) 発明者	実政 是和 愛知県尾張旭市下井町下井2035番地 小野田エー・エル・シー株式会社建築研究所内
		(74) 代理人	弁理士 後呂 和男 (外2名)

(54) 【発明の名称】 ALCパネル及びその取り付け構造

(57) 【要約】

【目的】 建物の振動や衝撃等が取り付け用のビスに作用しても緩みが発生せず、十分な強度を確保できるALCパネル及びその取り付け構造を提供する。

【構成】 ALCパネル12は軽量気泡コンクリート製のパネル本体14内に補強筋マット13を埋設してなる構造である。補強筋マット13は多数の縦補強筋15と横補強筋16とを縦横に組み合わせて溶接してなり、長手方向の両端部には、縦補強筋15に直交するアンカープレート17がそれぞれ溶接により固定されている。このアンカープレート17には、セルフタップ形の取付ビス18が螺合して貫通され、その取付ビス18の先端部がC形鋼11にねじ込まれてALCパネル12が固定されている。



- 10…梁
- 12…ALCパネル
- 13…補強筋マット
- 14…パネル本体
- 15…縦補強筋
- 16…横補強筋
- 17…アンカープレート
- 18…取付ビス

## 【特許請求の範囲】

【請求項1】 軽量気泡コンクリート製のパネル本体内に複数の補強筋を縦横に組み合わせた補強筋マットを埋設してなるA L Cパネルを建物躯体に取り付けるための構造であって、

前記A L Cパネル内の前記補強筋マットには所定方向に並ぶ複数本の補強筋の間に掛け渡してアンカープレートが予め固定されており、前記アンカープレートと前記建物躯体側とが前記アンカープレートを通するネジ部材を介して固定されていることを特徴とするA L Cパネルの取り付け構造。

【請求項2】 多数の補強筋を縦横に組み合わせてなる補強筋マットを埋設するように軽量気泡コンクリートのスラリーを流し込んで製造されるA L Cパネルにおいて、金属製のアンカープレートが、前記補強筋マットのうち所定方向に並ぶ複数本の補強筋の間に掛け渡して前記スラリーの流し込み前に予め固定されていることを特徴とするA L Cパネル。

【請求項3】 アンカープレートには、多数の透孔が形成されていることを特徴とする請求項2記載のA L Cパネル。

## 【発明の詳細な説明】

【0001】

【産業上の利用分野】本発明は軽量気泡コンクリート製のA L Cパネル及びその取り付け構造に関する。

【0002】

【従来の技術】A L Cパネルの取り付け構造としては、図8に示すものが公知である。これは、A L Cパネル1にタッピングネジ2を打ち込み、その先端を建物躯体側に設けられた固定アンクル3にねじ込んでA L Cパネル1を固定する構造であり、タッピングネジ2の頭部が貫通したねじ孔は外部からパテ等の補修材にて埋められる。

【0003】

【発明が解決しようとする課題】ところで、一般に、この種のA L Cパネル1が建物躯体に取り付けられている状態において、建物躯体からはA L Cパネル1に振動や衝撃が繰り返し作用するという事情があり、またA L Cパネル1は、パネル本体が無数の微細気泡を含む軽量気泡コンクリート製であってプレキャストコンクリート等に比べると強度が低いという事情がある。

【0004】しかるに、従来の取り付け構造では、躯体からの振動や衝撃はタッピングネジ2とパネル本体との間の集中的な接触部を介してA L Cパネル1に伝えられるため、建物の振動や衝撃等がA L Cパネル1に繰り返し作用すると長期間のうちにはタッピングネジ2の周囲のA L Cパネル1が次第に削られるようになる。このようになると、ネジ2に緩みが生じてくるため、やがては頭部の補修材にクラックが発生して雨水の侵入を引き起こすに至るといった問題があった。

【0005】これを防止するために、例えば特公昭50-24530号公報のように、A L Cパネルに金属板を打ち込み、ここにボルトを貫通させてA L Cパネルを建物躯体に固定する構造も考えられている。これによればボルトが金属板に一体化されるため、ボルトの緩みが生じにくいという利点を得られる。

【0006】しかしながら、上記構造では、ボルトが金属板に一体化されるとはいえ、この金属板は、パネル内の補強筋とは無関係に、軽量気泡コンクリート中に単独で埋め込まれた形態となっているに過ぎないから、強度的には今ひとつ不足する傾向にあった。また、この金属板を大形化することも考えられるが、この種のパネル内には多数の補強筋を縦横に組み合わせてなる補強筋マットが埋設されているから、これを避けて金属板を打ち込むという関係上、実際にはその大形化には大きな制約がある。

【0007】本発明は上記事情に鑑みてなされたもので、その目的は、強度的にはプレキャストコンクリートに比べて低い傾向にある軽量気泡コンクリート製でありながら、建物の振動や衝撃等が取り付け用のネジ部材に作用しても緩みが発生せず、しかも十分な強度を確保できるA L Cパネル及びその取り付け構造を提供することにある。

【0008】

【課題を解決するための手段】本発明のA L Cパネルは、多数の補強筋を縦横に組み合わせてなる補強筋マットを埋設するように軽量気泡コンクリートのスラリーを流し込んで製造されるものにおいて、金属製のアンカープレートが、補強筋マットのうち所定方向に並ぶ複数本の補強筋の間に掛け渡してスラリーの流し込み前に予め固定されているところに特徴を有する（請求項2の発明）。この場合、アンカープレートには、多数の透孔を予め形成しておいてもよい（請求項3の発明）。

【0009】また、本発明のA L Cパネル取付構造は、A L Cパネル内の補強筋マットには所定方向に並ぶ複数本の補強筋の間に掛け渡してアンカープレートが予め固定されており、そのアンカープレートと建物躯体側とがアンカープレートを通するネジ部材により固定されているところに特徴を有する（請求項1の発明）。

【0010】

【作用】請求項1に係るA L Cパネルの取り付け構造によれば、A L Cパネルの補強筋にはアンカープレートが予め固定され、このアンカープレートにネジ部材を貫通させてA L Cパネルが建物躯体に取り付けられている。このため、躯体側からの力はネジ部材を介してこれと一体化されたアンカープレート及び補強筋に受けられることになって高い取付強度が得られる上に、躯体側からの力はアンカープレート及び補強筋とパネル本体との間の広い接触部を介してパネル本体に伝えられ、従来の構造のようにネジ部材だけがパネル本体に対して振動するよ

うなことがなくなるため、その緩みを確実に防止できる。

【0011】また、アンカープレートはパネル本体に予め埋め込まれて補強筋に固定されているから、後から打ち込むものとは異なり、補強筋マットの存在を気にすることなく必要な位置に配置することができ、また、このアンカープレートにより補強筋マット自体の強度も高くなる。

【0012】請求項2に係るALCパネルによれば、建物躯体に対して上記した取付構造を採用することができる。そして、請求項3に係るALCパネルでは、その製造時に、軽量気泡コンクリートのスラリーの流し込み時に生ずる気泡がアンカープレートの透孔を通過して動くから、これらの気泡が集まってアンカープレートの下面に滞留したりすることがない。

【0013】

【発明の効果】以上述べたように、本発明に係るALCパネルの取り付け構造によれば、建物躯体への取付用のネジ部材の緩みを確実に防止できるので、防水機能を長期にわたり維持でき、また、高い取付強度を得ることができる。また、請求項2に係るALCパネルによれば、上記構造の取付が可能になり、特にアンカープレートに透孔を形成した請求項3のALCパネルによれば、気泡の滞留によりパネル強度が局部的に低下することを未然に防止できるという優れた効果が得られる。

【0014】

【実施例】

<第1実施例>以下、本発明を建物躯体への床パネルの取付構造に適用した第1実施例について図1ないし図3を参照して説明する。建物躯体の梁10はH形鋼から構成されて複数本がほぼ水平に横架され、その上面にC形鋼11が梁10に沿って溶接により固定されている。ALCパネル12は一方の辺を長くした長方形であり、長辺側の両端部を対向する2本の梁10の間に掛け渡して配置され、複数枚が平行に並べられている。

【0015】上記ALCパネル12は軽量気泡コンクリート製のパネル本体14内に補強筋マット13を埋設してなる一般的な構造である。この補強筋マット13は多数の縦補強筋15と横補強筋16とを縦横に組み合わせて溶接してなり、図3に示すように、縦補強筋15は3列が上下2段に配置され、横補強筋16は各縦補強筋15と直交するようにして互いに所定間隔を隔てて配置され、各補強筋15、16は交差部分で溶接により固定されている。このALCパネル12は、図示しない型枠内に補強筋マット13を配置し、この型枠内に軽量気泡コンクリートのスラリーを流し込んで補強筋マット13を埋設することで製造され、そのスラリーは無数の微細な気泡を含んで硬化することで軽量のパネル本体14が形成される。そして、この補強筋マット13のうち長手方向の両端部には、アンカープレート17が上段側の3本

10

20

30

40

50

の縦補強筋15に直交してこれらを連結するようにして溶接により固定されており、これが横補強筋16に沿った形態となっている。なお、このアンカープレート17の板厚及びサイズは、ALCパネル12の大きさや重量に応じて決定されるが、幅60cm、長さ180cmとした本実施例のALCパネル12に関しては、強度及び加工性の面から、厚さは1.2mm~3.2mm、幅は40mm~75mmとすることが望ましかった。

【0016】上述のように製造されたALCパネル12は、その両端部をC形鋼11に載せた状態で、ネジ部材に相当するセルフタップ形の取付ビス18が螺合して貫通され、その取付ビス18の先端部がC形鋼11にねじ込まれて係合している。これにより、ALCパネル12がC形鋼11に固定されている。なお、ALCパネル12の上面のうち取付ビス18の貫通により形成されたビス挿通孔19には、補修パテ20が埋め込まれて取付ビス18の頭部が隠されている。

【0017】上記構成のALCパネル12の取付構造によれば、ALCパネル12の補強筋マット13にはアンカープレート17が予め固定され、このアンカープレート17に取付ビス18を螺合することでALCパネル12が建物躯体の梁10に固定されている。従って、この取付状態では躯体側からの力は取付ビス18を介してこれと一体化されたアンカープレート17及び補強筋マット13に受けられることになって高い取付強度が得られる。また、躯体側からの力はアンカープレート17及び補強筋マット13とパネル本体14との間の広い接触部を介してパネル本体14に伝えられ、従来の構造のように取付ビス18だけがパネル本体14に対して振動するようなことがなくなる。この結果、建物の振動や衝撃等がALCパネル12に繰り返り作用したとしても、長期間のうちに取付ビス18に緩みが生ずることが確実に防止され、ひいては頭部の補修パテ20にクラックが発生して雨水等の侵入の原因になることを未然に防止することができる。しかも、特に本実施例では、ネジ部材としてセルフタッピングタイプの取付ビス18を利用しているから、そのねじ込み作業が簡単である上に、取付ビス18がアンカープレート17に螺合して係止状態となり、取付ビス18とアンカープレート17との一体性がより高まり、その緩み防止にいっそう効果的である。

【0018】勿論、アンカープレート17はパネル本体14に予め埋め込まれて補強筋マット13に固定されているから、後から打ち込むものとは異なり、補強筋マット13の存在を気にすることなく最適な位置に配置することができる。しかも、アンカープレート17は、3本の縦補強筋15間に跨って溶接により固定されているから、そのアンカープレート17による補強筋マット13の強度増強効果が得られる。すなわち、本来的にはALCパネル12の取り付けのための部品であるアンカープレ

レート17がALCパネル12の補強効果を発揮することになるから、その補強効果に相当する分、横補強筋16の数を減らすことができる。従って、アンカープレート17の追加によるコスト上昇は、相当分を横補強筋16の削減によるコストダウンにより補うことができ、前述のように性能面で優れた効果を発揮しながらも、安価に製造できるという利点も得られる。

【0019】<第2実施例>図4は本発明の第2実施例を示す。前記第1実施例と相違するところは、アンカープレート17の構造にある。その他の点は第1実施例と同様であり、同一部分には同一符号を付して重複する説明は省略する。

【0020】この実施例のアンカープレート17には全面に多数の透孔21が形成されている。この透孔21は、本実施例では直径4~6mm、ピッチ8~12mmとすることが望ましかった。これにより軽量気泡コンクリートスラリーの流し込み時やその後のスラリーの流れが良好になり、また、スラリー中の気泡の滞留も簡単に防止できるから、ALCパネル12の品質劣化がなくなるという利点を得られる。勿論、本実施例のALCパネル12も第1実施例と同様にアンカープレート17を介して取付ビス18によって建物躯体側に取り付けられるようになっており、従って、十分な取付強度が得られ、かつ長期間にわたり取付ビス18の緩み等の問題がない等の優れた効果が得られることはいうまでもない。

【0021】<第3実施例>図5は本発明のALCパネル取付構造を建物の外壁構造に適用した第3実施例を示す。梁10の上面には断面逆T字形の下部支持形鋼22がボルト23にて固定され、下面には断面L字形の上部支持形鋼24がボルト25にて固定されている。

【0022】ALCパネル12は長手方向を上下に沿わせて配置され、その下端に位置するアンカープレート17には取付ビス18を貫通させ、その先端を下部支持形鋼22に螺合して係止させ、上端に位置するアンカープレート17には他の取付ビス18を貫通させてその先端を上部支持形鋼24に螺合して係止させている。これにてALCパネル12の上下が梁10に固定される。

【0023】この実施例でも、躯体側からの力は取付ビス18を介してこれと一体化されたアンカープレート17及び補強筋マット13に受けられることになって高い取付強度が得られ、しかも躯体側からの力はアンカープレート17及び補強筋マット13とパネル本体14との間の広い接触部を介してパネル本体14に伝えられるから、従来の構造のようにビスだけがパネル本体に対して振動するようなことがなくなり、取付ビス18の緩みを確実に防止できる。

【0024】<第4実施例>図6に示す第4実施例も本発明のALCパネル取付構造を建物の外壁構造に適用した例である。この実施例では、ALCパネル12の補強筋マット13のうち建物内側に位置する縦補強筋15の

上下両端にアンカープレート17がそれぞれ固定されており、取付ビス18を建物内側から上部支持形鋼24及び下部支持形鋼22に貫通させて各アンカープレート17に螺合してある。

【0025】この実施例によれば、前記各実施例と同様な効果が得られる上に、ALCパネル12の表面にネジ挿通孔が形成されないから、その補修が必要なくて見栄えがよくなる上に、防水性が高まるという利点を得られる。

【0026】<第5実施例>図7は床パネルの取付構造を示す第5実施例である。これは、建物の床部分に配置されている複数本の木製の小梁26にALCパネル12を固定する構造を示しており、ALCパネル12は隣接する2本の小梁26の間に長手方向の両端部が掛け渡されている。このALCパネル12も前記各実施例のものと同様で長手方向の両端部にそれぞれアンカープレート17が補強筋マット13に固定されており、アンカープレート17に取付ビス18を螺合しつつその先端部を小梁26にねじ込むことにより係止状態となっており、これにて各ALCパネル12の両端が小梁26に固定された状態となっている。この実施例によっても、前記各実施例と同様な効果が得られることは勿論である。

【0027】<他の実施例>本発明は上記記述及び図面によって説明した実施例に限定されるものではなく、例えば次のような実施態様も本発明の技術的範囲に含まれ、さらに、下記以外にも要旨を逸脱しない範囲内で種々変更して実施することができる。

【0028】(1)上記各実施例では、ALCパネル12を床パネル又は外壁パネルとして利用した例を示したが、これに限らず、例えば天井パネルや部屋間の間仕切パネルの取付構造として採用してもよい。

【0029】(2)上記各実施例では、アンカープレート17は補強筋マット13の両端部に固定するようにしたが、これに限らず、一箇所だけでもよく、また中央部等にも固定して3箇所以上にアンカープレート17を固定するようにしてもよい。さらに、アンカープレート17は縦補強筋15に沿って横補強筋16に直交する状態で固定することもでき、また、補強筋マット13を構成する各補強筋15、16の本数は必要とされる強度等に依じて2本以上の所望の本数に設定することができる。

【0030】(3)上記各実施例では、取付ビス18はねじ込みと同時に自ら相手部材にネジ溝を形成して行くいわゆるセルフタッピングネジとしたが、これに限らず、アンカープレート及びパネル本体にボルト挿通孔を形成してここにネジ部材に相当するボルトを貫通させ、そのボルト及びナットにて建物躯体にALCパネルを取り付ける構造を採用することができる。このようにすれば、高い取付強度が得られるという利点があるから、特に図5及び図6に示すような外壁構造に採用することが

望ましい。

【図面の簡単な説明】

【図1】本発明の第1実施例を示すALCパネルの取付状態の縦断面図

【図2】同じく第1実施例を示すALCパネルの一部破断斜視図

【図3】同じく第1実施例を示す床パネルの敷設状態を示す斜視図

【図4】本発明の第2実施例を示すALCパネルの一部破断斜視図

【図5】本発明の第3実施例を示すALCパネルの取付状態の縦断面図

【図6】本発明の第4実施例を示すALCパネルの取付\*

\*状態の縦断面図

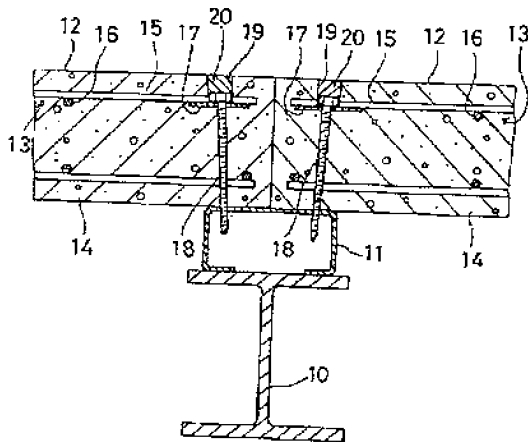
【図7】本発明の第5実施例を示すALCパネルの取付状態の縦断面図

【図8】従来のALCパネルの取付構造を示す縦断面図

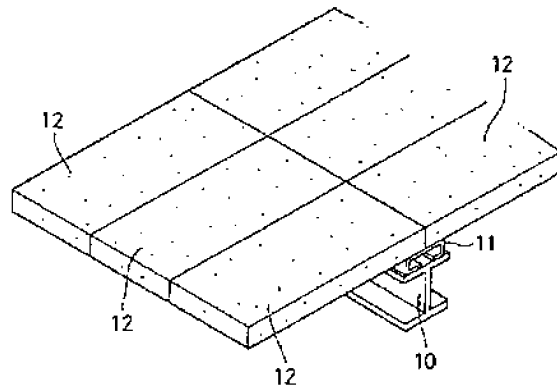
【符号の説明】

- 10…梁
- 12…ALCパネル
- 13…補強筋マット
- 14…パネル本体
- 15…縦補強筋
- 16…横補強筋
- 17…アンカープレート
- 18…取付ビス

【図1】

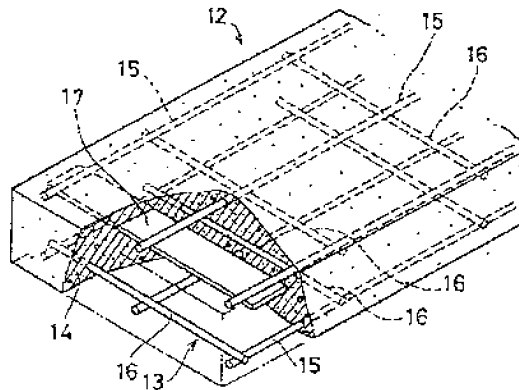


【図2】

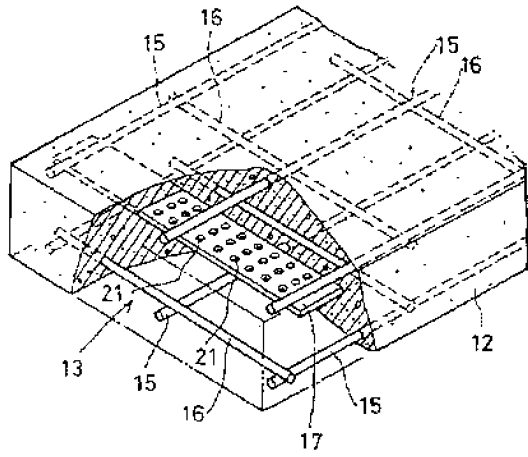


- 10…梁
- 12…ALCパネル
- 13…補強筋マット
- 14…パネル本体
- 15…縦補強筋
- 16…横補強筋
- 17…アンカープレート
- 18…取付ビス

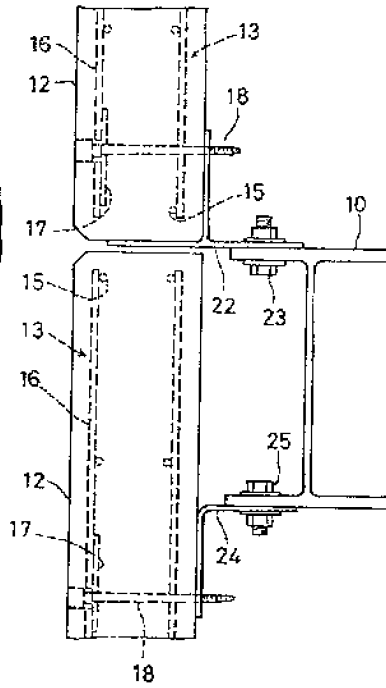
【図3】



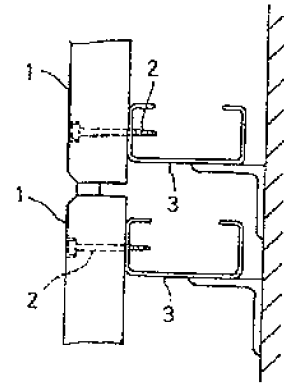
【図4】



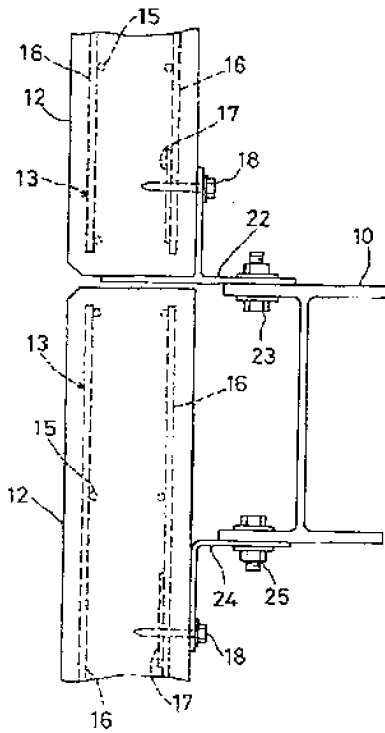
【図5】



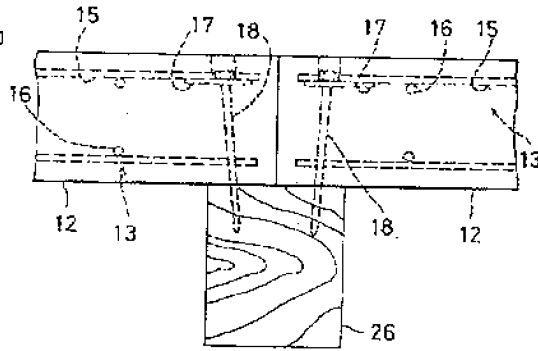
【図8】



【図6】



【図7】



# ALC PANEL AND ITS INSTALLATION STRUCTURE

Publication number: JP8284296

Publication date: 1996-10-29

Inventor: MORIOKA MASARU; SANEMASA KOREKAZU

Applicant: ONODA ALC KK

Classification:

- international: E04B2/94; E04B5/02; E04C2/30; E04B2/90; E04B5/02; E04C2/30; (IPC1-7): E04B5/02; E04B2/94; E04C2/30

- European:

Application number: JP19950117823 19950418

Priority number(s): JP19950117823 19950418

Report a data error here

Abstract of JP8284296

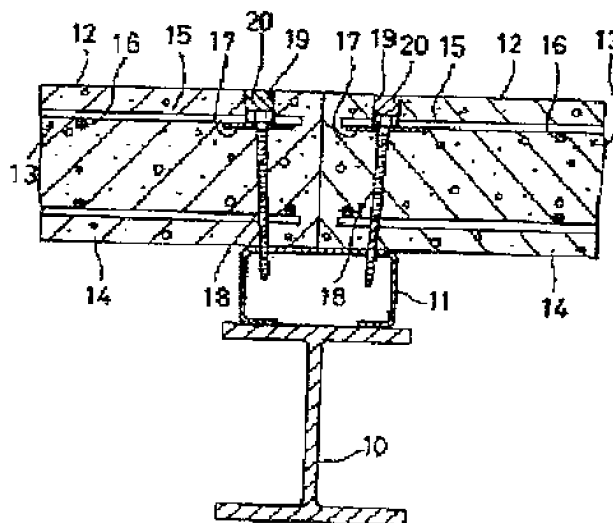
**PURPOSE:** To secure sufficient strength without causing looseness even when oscillation, impact, etc., of a building works on a machine screw for installation.

**CONSTITUTION:** An ALC panel 12 is constituted by burying a reinforcing bar mat 13 in a panel main body 14 made of light-weight aerated concrete. The reinforcing bar mat 13 is constituted by combining a large number of longitudinal reinforcing bars 15 and lateral reinforcing bars 16 longitudinally and laterally and welding them together, and anchor plates 17 orthogonal with the longitudinal reinforcing bars 15 are respectively fixed by welding on both end parts in the longitudinal direction. Self tapping type installation machine screw 18 are screwed and made to pass through these anchor plates 17, and the ALC panel 12 is fixed as head end parts of these installation machine screws 18 are screwed into C type section 11.

RECEIVED

APR 09 2007

JAMES R. CYPHER



Data supplied from the *esp@cenet* database - Worldwide